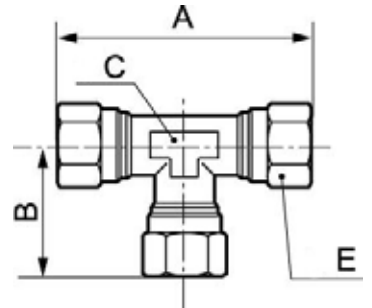


SCHNEIDRING-VERSCHRAUBUNGEN

T-Stück - RO9



60

Min/Max Temperatur

-40 / 240 °C

Art. Nr	Abm. A (mm)	Abm. B (mm)	Abm. C (mm)	Abm. E (mm)
RO9 4	43	21.5	9	10
RO9 6	44	22	9	12
RO9 8	48	24	11	14
RO9 10	64	32	13	19
RO9 12	67	33.5	15	22